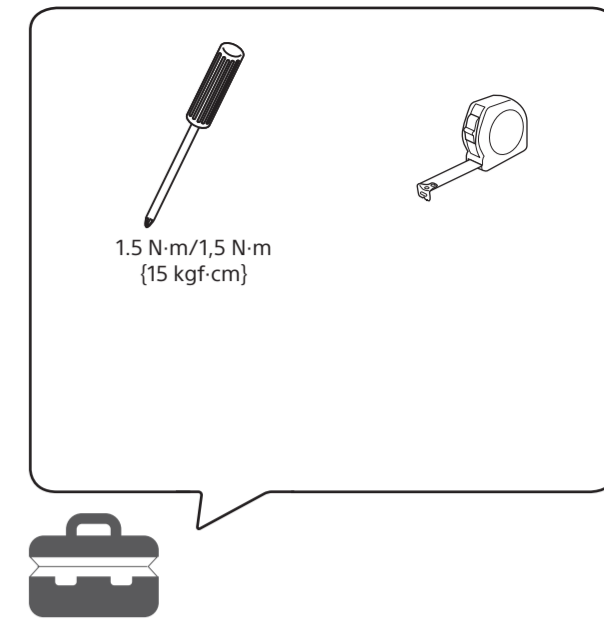
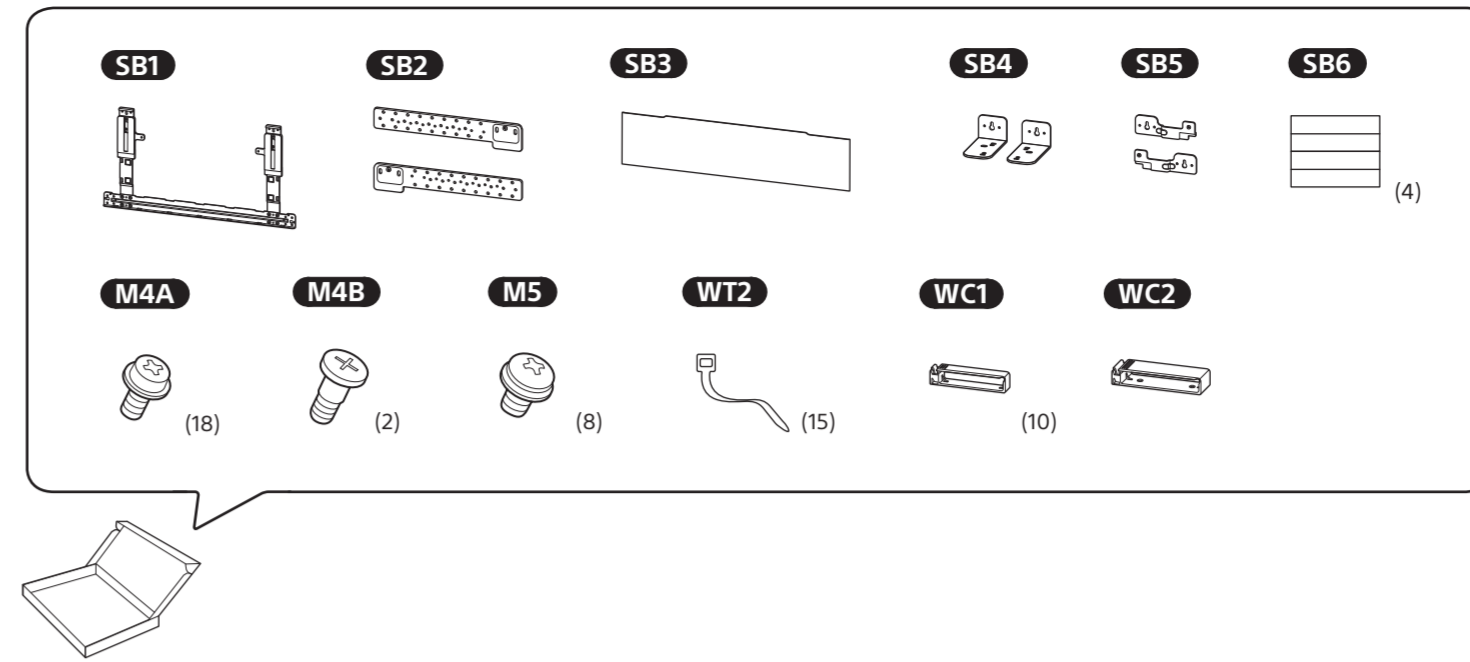
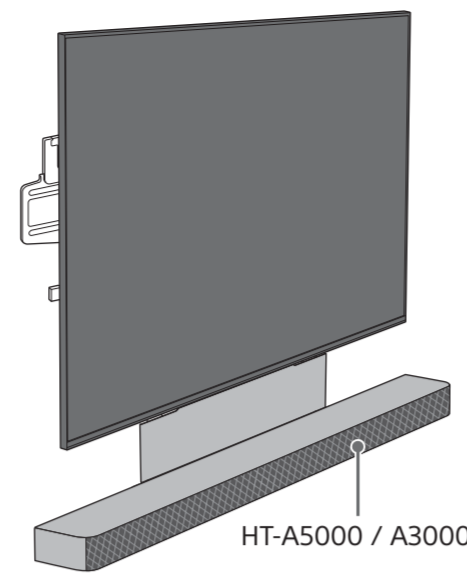


Sound Bar Bracket  
Support de barre de son  
Soporte para barra de sonido

SU-WB1



- EN Installation Guide
- FR Guide d'installation
- ES Guía de instalación

Read the supplied Safety Information and other supplied documentations before installing the Sound Bar to the wall.  
Lisez les informations de sécurité fournies et les autres documentations fournies avant d'installer la barre de son sur le mur.  
Lea la información de seguridad y demás documentación proporcionada antes de instalar la Barra de sonido en la pared.

Read this manual before using this product  
Lisez ce manuel avant d'utiliser le produit  
Lea este manual antes de usar el producto



<https://www.sony.com/am/support>

**1**

A	B	Distance between mounting holes (mm)				
		-35 (-1 1/16)	35 - 50 (1 1/16 - 2)	55 - 60 (2 1/4 - 2 3/8)	55 - 65 (2 1/4 - 2 5/8)	65- (2 5/8-)
85 - 95 (3 3/8 - 3 7/8)	8	8	8	7	6	
95 - 105 (3 3/4 - 4 1/4)	8	8	7	6	5	
105 - 115 (4 1/4 - 4 5/8)	8	7	6	5	4	
115 - 125 (4 5/8 - 5)	7	6	5	4	3	
125 - 135 (5 - 5 1/8)	6	5	4	3	2	
135 - 145 (5 1/8 - 5 3/4)	5	4	3	2	1	
145 - 155 (5 3/4 - 6 1/8)	4	3	2	1	0	

(mm)  
(inch) / (pouces) / (pulgadas)

**2**

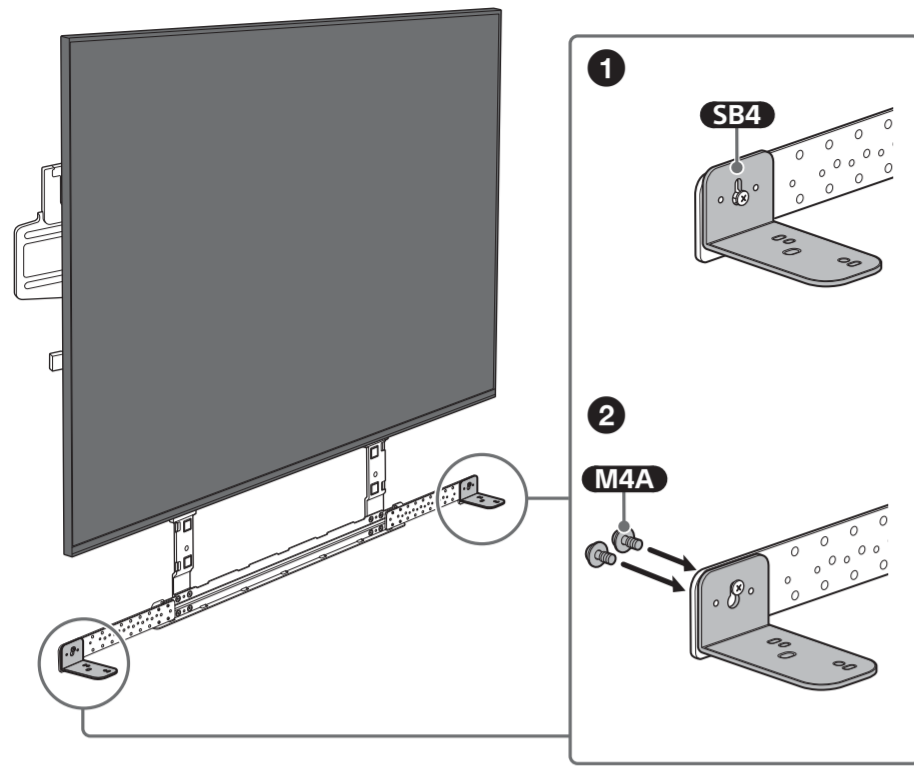
HT-A5000	C
HT-A3000	H

**2**

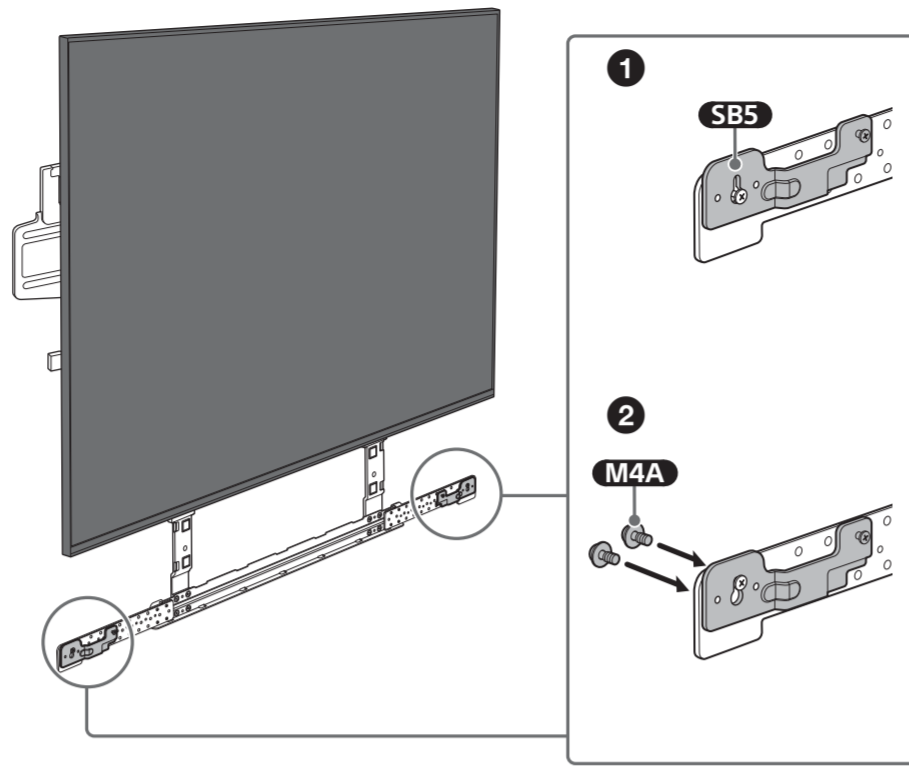
**3**

4

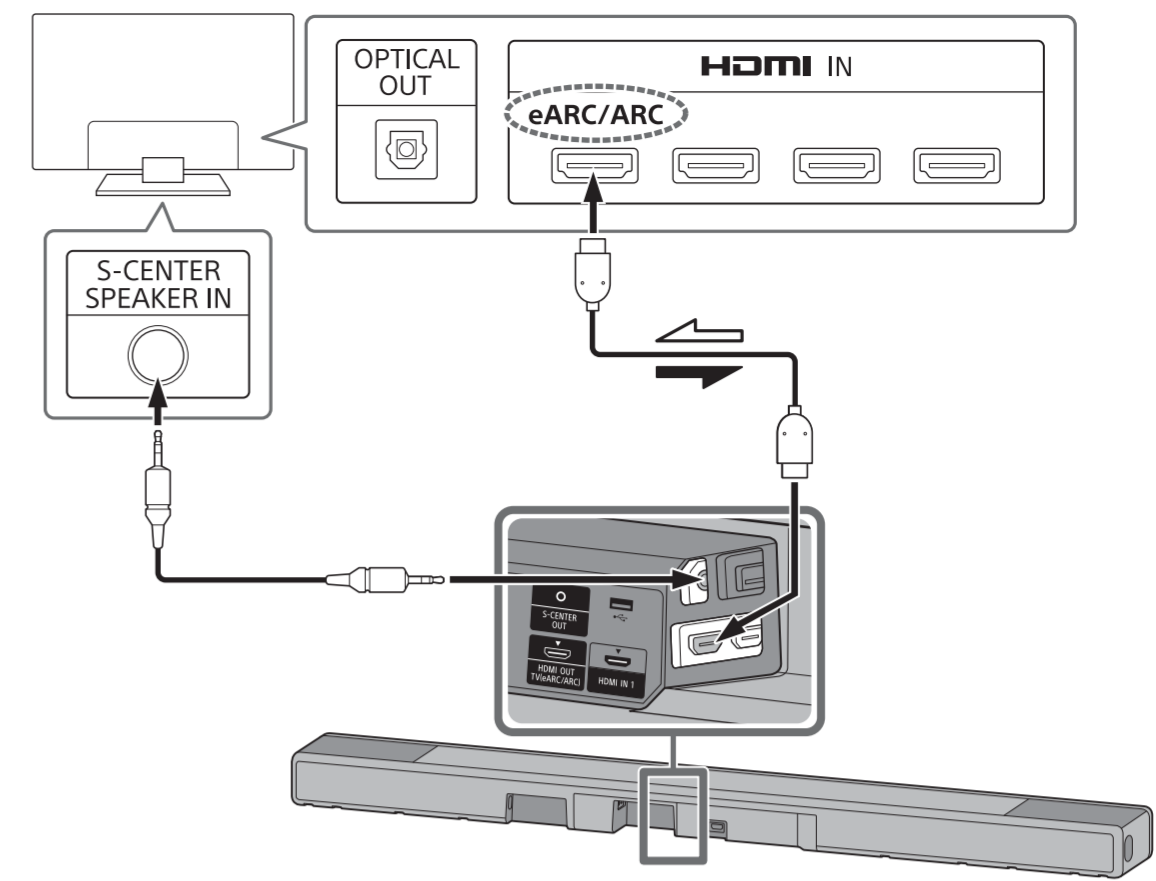
HT-A5000



HT-A3000

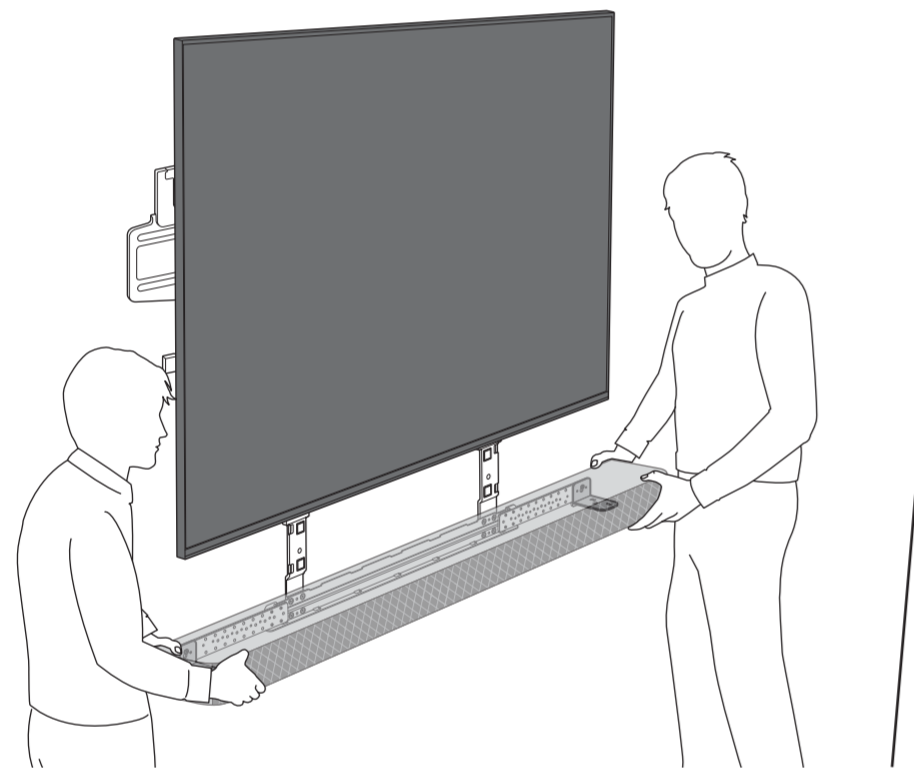


5

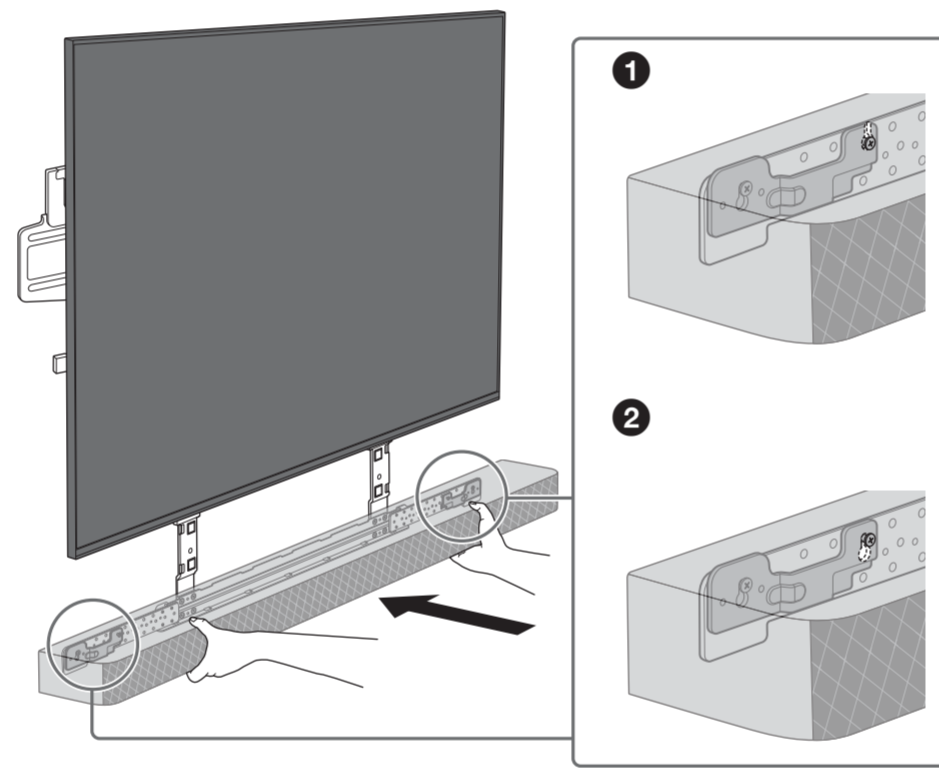


6

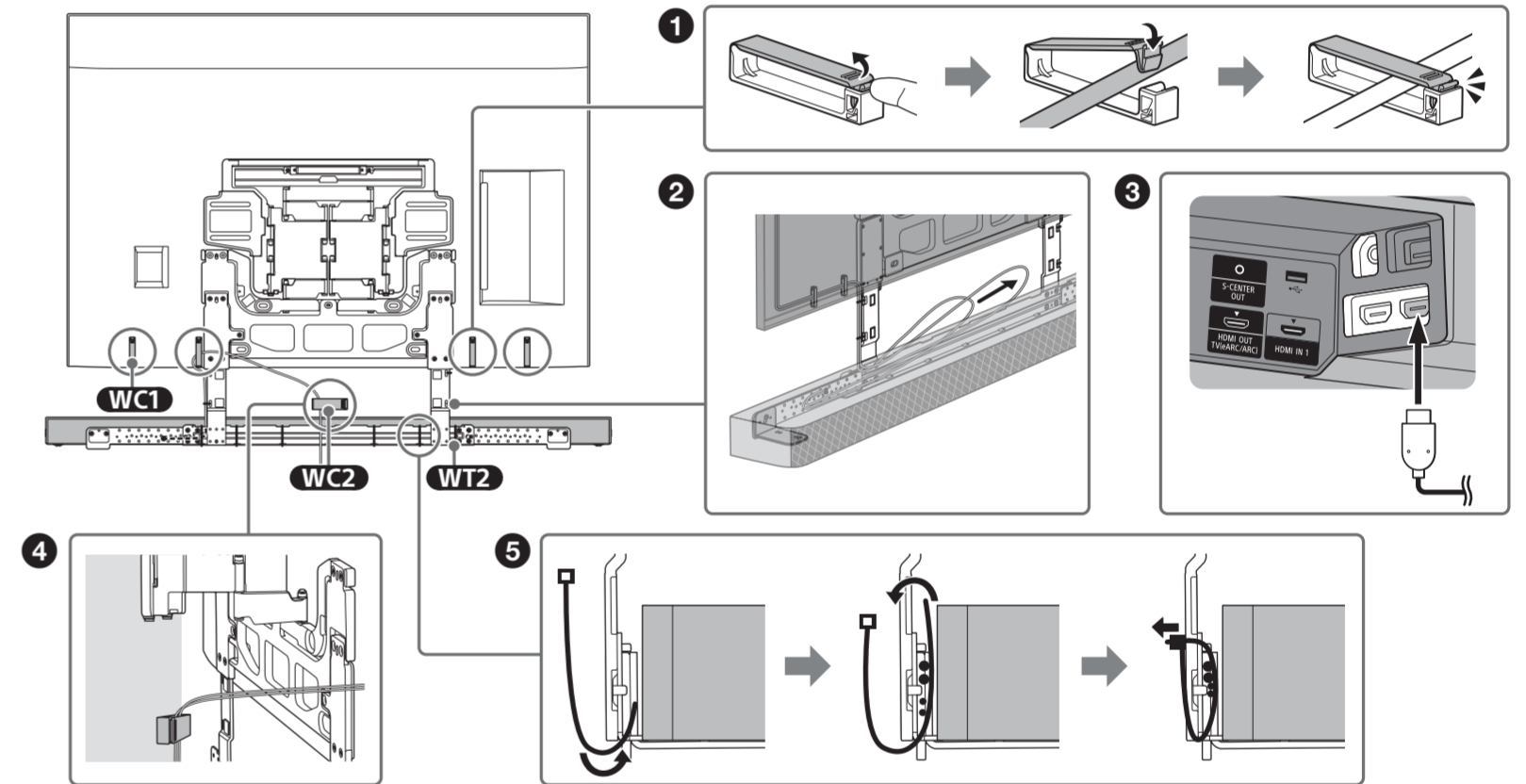
HT-A5000



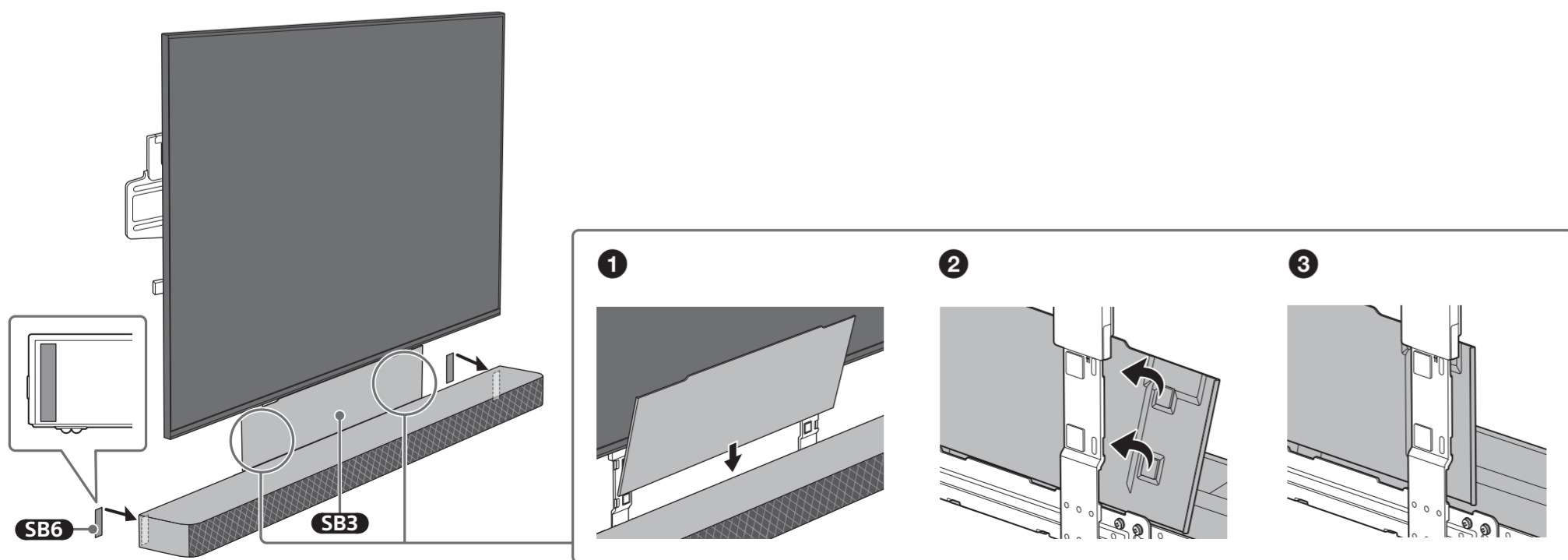
HT-A3000



7

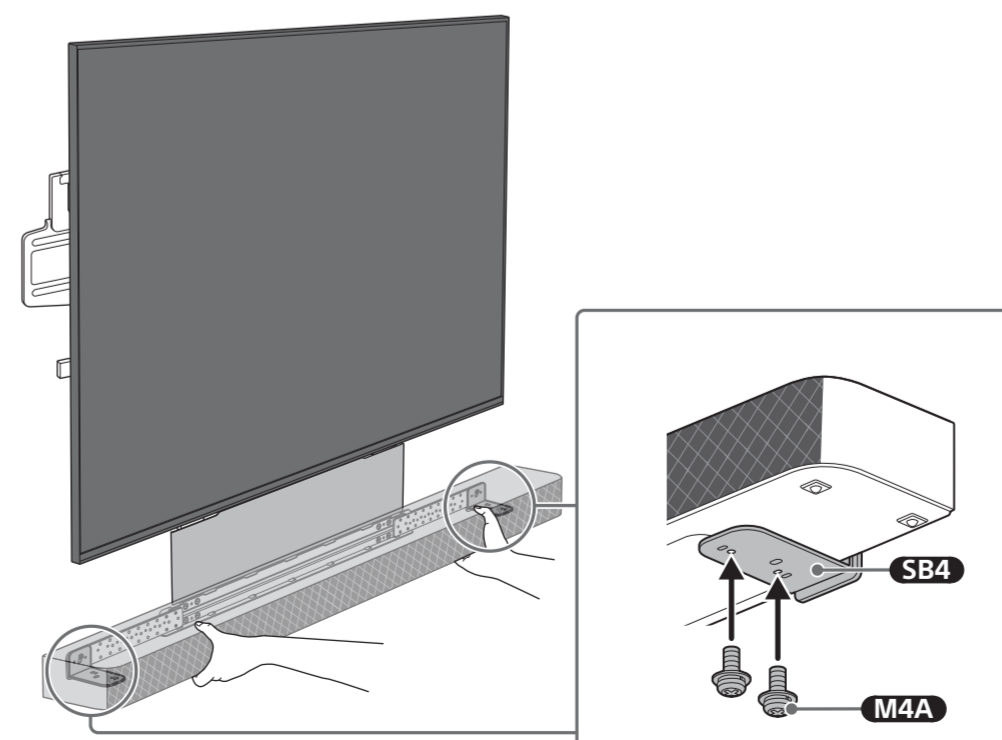


8



9

HT-A5000



10

